

Eismaschine mit Speicher bis zu 73 kg



Scotsman AF Maschinen mit diesem „Icon“ liefern optional demineralisierte oder destillierte Eisproduktion.



Elektronik



Features

- Bis zu 73 kg (161 lb) Flockeneisproduktion pro Tag
- Bis zu 25 kg (55 lb) Behälterkapazität
- Elektronisch gesteuerter Betrieb, mit Selbstdiagnose-Funktion und externen Alarmlichtern die frühe Betriebsinformationen liefern und für eine schnelle Diagnose von Betriebsproblemen sorgen
- Externe Komponenten aus korrosionsbeständigem Edelstahl, gebaut für optimale Ästhetik durch überragende Passform und Verarbeitung
- Ergonomisch komfortable, schräge, verschwindende Behälterklappe
- Frontzugang für einfachere Wartung
- Front-Luftstrom erlaubt Einbau-Installationen
- CFC-freies R-134a Kältemittel
- 90 mm (3 1/2") hohe Füße inbegriffen

AF 80 Technologie



		10°C:10°C		21°C:15°C				
		[kg]	[lb]	[kg]	[lb]			[kg]
AF 80 AS		70	154	64	141	25	55	
AF 80 WS		73	161	64	141	25	55	
							[BxTxH mm]	535x626x800/889
							[BxTxH inches]	21"x24x31"/35"
							[V/Hz/ph]	230/50/1
								R 134 a

This product qualifies for the following listings:

Certified ISO 9001

Flockeneis

Restwassergehalt 25%

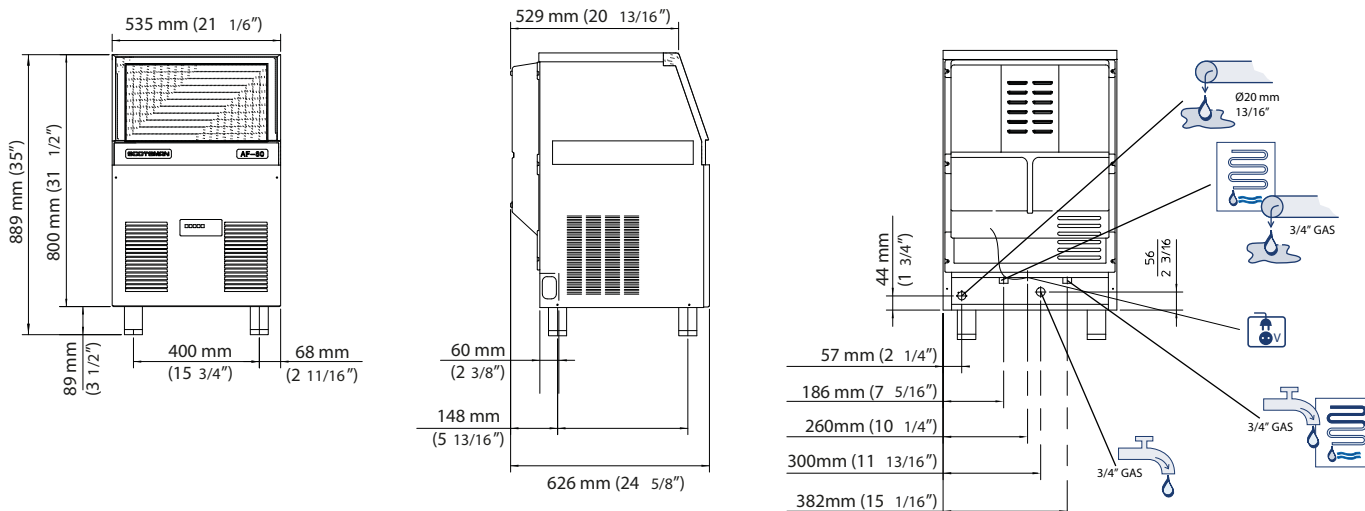
Eis in seiner natürlichsten Form, produziert bei einer Temperatur knapp unter 0 °C, mit 25 % Restwassergehalt, ist es sehr feucht. Die Flockenform macht es extrem vielseitig und sehr einfach effektiv zu nutzen.

2 Jahre Garantie
 Vorbehaltlich bestimmter Einschränkungen und Ausschlüsse

Download der Gratis-App **Scotsman Ice**
 Erhältlich:
 Apple store
 Google play
 Windows store

www.scotsman-ice.it
www.scotsman-ice.com

Eismaschine mit Speicher bis zu 73 kg



AF 80 LUFTGEKÜHLT

°C °F	°C				kg
	50° 10°	60° 15°	70° 21°	90° 32°	
10°	70	67	64	58	kg
50°	154	147	141	128	lb
21°	67	64	61	55	kg
70°	147	141	134	121	lb
32°	56	54	53	50	kg
90°	123	119	117	110	lb
38°	51	49	48	45	kg
100	112	108	106	99	lb



AF 80 WASSERGEKÜHLT

°C °F	°C				kg
	50° 10°	60° 15°	70° 21°	90° 32°	
10°	73	71	69	65	kg
50°	161	156	152	143	lb
21°	66	64	62	58	kg
70°	145	141	136	128	lb
32°	60	58	56	52	kg
90°	132	128	123	114	lb
38°	58	56	54	50	kg
100	128	123	119	110	lb



Minimum

10°C (50°F)



Maximum

43°C (110°F)

5°C (41°F)

38°C (100°F)

-10%

+10%

1 bar
14 psi

5 bar
70 psi

Icon	Icon	Icon	Icon	Icon	Icon	Icon	Icon	Icon	Icon	Icon	Icon
AF 80 AS	AF 80 WS	[Btu/h]	[W]	[Ømm ²]	[W]	Sicherung	[kWh] - 100 kg	[l/h]	[gal/h]	[kg]	[lb]
AF 80 AS	AF 80 WS	2290	800	3 x 1	330	10	11	2.2	0.6	50	110
							10.5	16	4.2	58	128

WICHTIGER HINWEIS:

Modelle und Spezifikationen können ohne vorherige Ankündigung geändert werden. Das Datenblatt ist nur für kommerzielle Zwecke bestimmt. Für technische Dokumentationen beziehen Sie sich auf unsere Handbücher.

www.scotsman-ice.it
www.scotsman-ice.com