

SFPvh 8401

Laborgefriergerät mit Umluftkühlung
Perfection



Freestanding

LIEBHERR

SFPvh 8401

Laborgefriergerät mit Umluftkühlung
Perfection

G German
Engineering

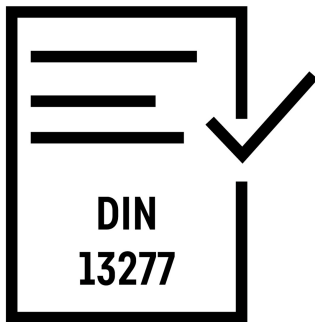
Ultra
Efficient

No
Frost



Brutto- / Nettorauminhalt	871/702 l
Außenmaße in mm (B/T/H)	787/1017/2135
Innenmaße in mm (B/T/H)	579/788/1493
Energieverbrauch in 365 Tagen	748 kWh ¹
Umgebungstemperatur	+10 °C bis +35 °C
Wärmeabgabe	935
Kältemittel	R 290
Geräusch-Schallleistung	60 dB(A)
Frequenz / Spannung	50/60 Hz / 220-240 V~
Kühlsystem	dynamisch
Abtauverfahren	automatisch
Temperaturbereich	-9 °C bis -35 °C
Gradient / max. Fluktuation	3,6 °C ³ / 4,9 °C ⁴
Gehäusematerial/Farbe	Stahl/weiß
Türmaterial / Farbe	Stahl / weiß
Material Innenbehälter	Chrom-Nickel-Stahl (1.4301 / AISI 304)
Art der Steuerung	2,4"-Farbdisplay, Touch & Swipe
Alarm bei Störung	optisch und akustisch
Netzausfallalarm	unmittelbar bei Netzunterbrechung für mind. 12 h
Potentialfreier Kontakt	Ja
Art der Vernetzbarkeit	SmartModule
Vernetzungslösung	Integriert, entnehmbar
Schnittstelle	WLAN/LAN
Datenlogger	integriert, USB-Schnittstelle
Innenbeleuchtung	LED-Lichtsäule links
Verstellbare Ablageflächen	4
Material Ablageflächen	Roste kunststoffbeschichtet
Nutzbare B / T der Ablageflächen in mm	570 / 788
Belastbarkeit Ablageflächen	60 kg
Maximale Gesamtbeladung	240 kg
Rollen	Lenkrollen mit Feststellbremse vorne, Bockrollen hinten
Griff	Vertikale Griffmulde
Fühlerdurchführung	1 x Ø 12
DIN 13277	Ja
Art des Schlosses	elektronisch, mit Fernbedienung
Türanschlag	rechts wechselbar
Brutto-/Nettogewicht	167/149 kg
EAN-Nr.	9005382249918

Features



DIN 13277-konform

Labor- und Apothekenkühlschränke von Liebherr erfüllen alle notwendigen Eigenschaften und Leistungskriterien, um der DIN 13277 vollumfänglich zu entsprechen. Die DIN 13277 beschreibt dabei die Anforderungen und Prüfvorgaben für Kühl- und Gefriergeräte im Laboreinsatz sowie zur Lagerung von Arzneimitteln.



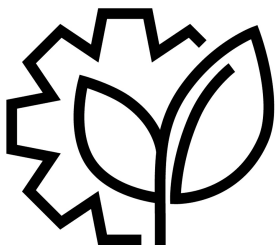
Ultra-efficient

Stetig steigende Strompreise erfordern energieeffiziente Kühl- und Gefriergeräte. Liebherr schöpft das Einsparpotenzial aller Komponenten voll aus: vom Kompressor über die Dichtung bis hin zur Beleuchtung und Elektronik. Wie positiv sich das auf Ihre Gesamtbetriebskostenrechnung auswirkt, zeigen allen voran die ultra-effizienten Geräte der Perfection-Serie.



NoFrost-Technologie

Mit professionellen Laborgeräten von Liebherr ist kein Abtauen mehr nötig. Auftretende Feuchtigkeit wird durch die Umluftkühlung gebunden, bedarfsgesteuerte Abtauphasen vertreiben selbst letzte Feuchtigkeitspartikel aus dem Innenraum - für eine komfortable, sichere und eisfreie Lagerung.



15 Years

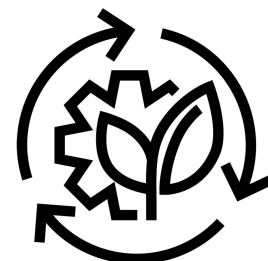
Auslegung auf 15 Jahre Nutzungsdauer

Nachhaltig heißt nicht nur sparsam, sondern auch langlebig. Hochwertige Materialien in solider Verarbeitung, gepaart mit mindestens zehn Jahren Ersatzteilverfügbarkeit, machen ein Liebherr-Gerät zu einer robusten, zuverlässigen und überaus langjährigen Spitzenkraft im fordernden Arbeitsalltag



Alarm-Relais

Im Fall eines Alarms wird sofort die zuständige Zentrale informiert, meist durch Anbindung an die Gebäudeleittechnik. Im Vorfeld können Sie festlegen, welche Alarme weitergeleitet werden sollen, wie lange die Weiterleitung aktiv bleibt und ob nach der Alarmquittierung eine Erinnerung erfolgen soll. So können Sie bei kritischen Situationen sofort reagieren.

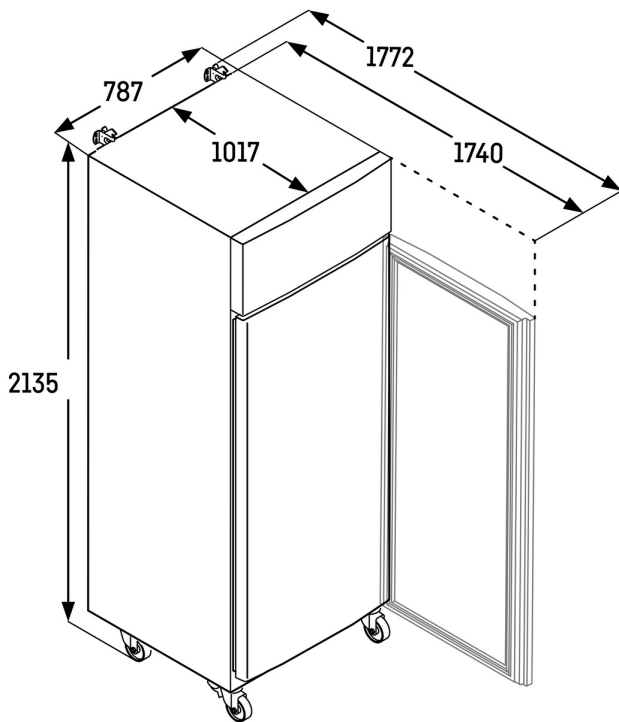


10 Years

Zehn Jahre Ersatzteilverfügbarkeit

Nachhaltig heißt nicht nur umweltfreundlich und sparsam, sondern auch langlebig. Damit Sie an Ihrem Liebherr-Gerät lange Freude haben, garantiert Liebherr eine Ersatzteilverfügbarkeit von mindestens zehn Jahren. Wobei im Vorfeld alles darangesetzt wird, dass Sie erst gar keine Ersatzteile benötigen.

Technische Zeichnung



Die Produkte und ihre Details sind zu Werbezwecken inszeniert. Obwohl wir uns bemühen, die Richtigkeit aller Angaben und Informationen in diesem Flyer zu gewährleisten, behält sich Liebherr das Recht vor, Änderungen ohne Vorankündigung vorzunehmen. Soweit die tatsächlichen Geräteabmessungen, -spezifikationen und -leistungen von entscheidender Bedeutung sind, empfehlen wir, die dem jeweiligen Gerät beiliegende Einbauanleitung zu prüfen. Liebherr haftet nicht für eventuelle Schäden. (12.02.2025)

